
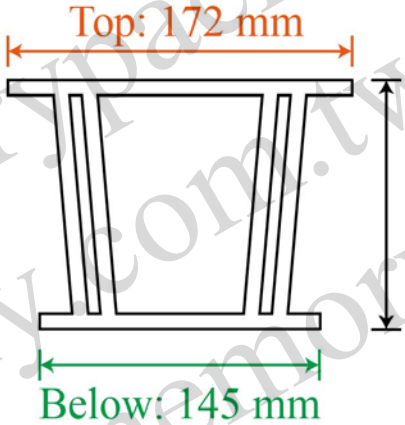
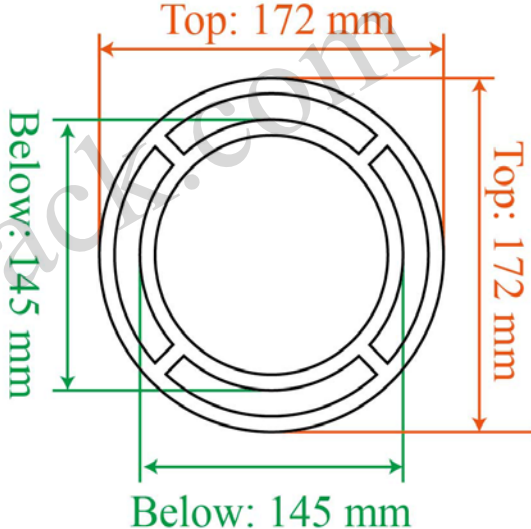


Model / 型號	FPA145x103mm-SY	for Ø 145 mm Plant Pots
Diameter / 直徑	Below-145, Top-172mm	FP145x135mm-SY, FP145x145mm-SY
Height / 高度	103mm	
Weight / 重量	15 g ±10%	
Material / 材質	PP	






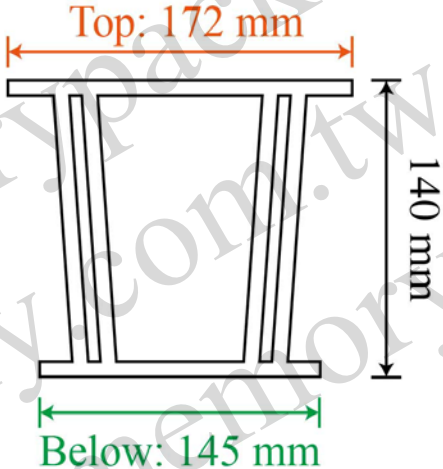


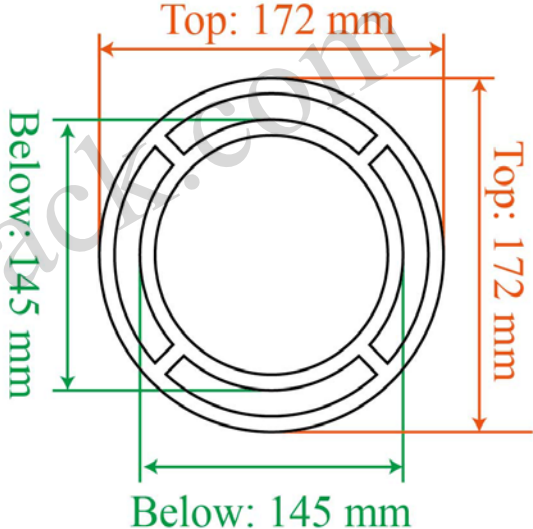
Details about the Carton

Carton					container
Dimensions 外觀尺寸	cubic feet 才	PCS 數量	Net Weight 淨重	Gross Weight 毛重	1 x 20ft container = 235 cartons 1 x 40ft container = 500 cartons 1 x 40ft high container = 570 cartons 1 x 45ft container = 625 cartons
560 x 445 x 440mm	4	192 pcs (3x2x32pcs)	2.88 kgs	4.53 kgs	

Model / 型號	FPA145x140mm-SY	for Ø 145 mm Plant Pots
Diameter / 直徑	Below-145, Top-172mm	FP145x135mm-SY, FP145x145mm-SY
Height / 高度	140mm	
Weight / 重量	20 g ±10%	
Material / 材質	PP	



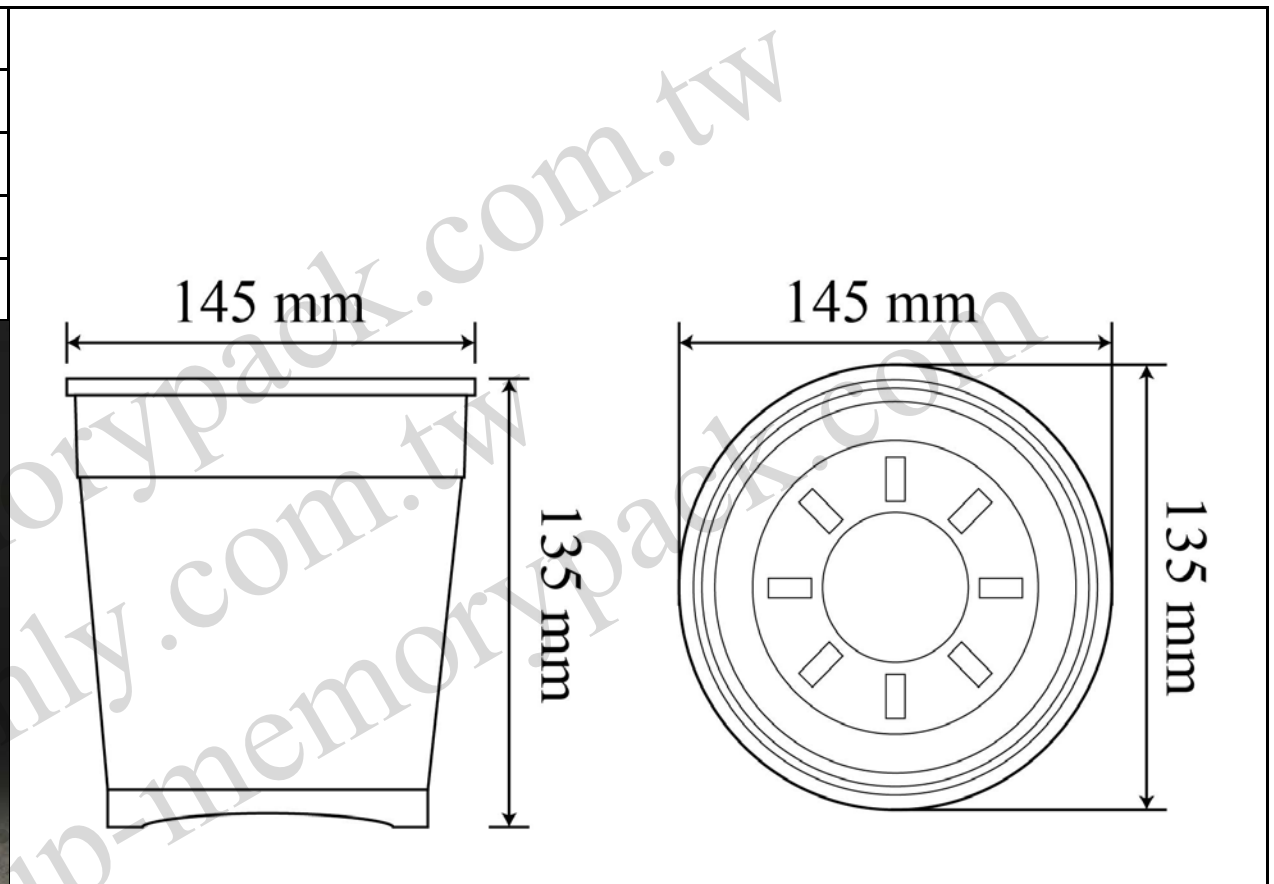




Details about the Carton

Carton					container
Dimensions 外觀尺寸	cubic feet 才	PCS 數量	Net Weight 淨重	Gross Weight 毛重	1 x 20ft container = 235 cartons 1 x 40ft container = 500 cartons 1 x 40ft high container = 570 cartons 1 x 45ft container = 625 cartons
560 x 445 x 440mm	4	174 pcs (3x2x29pcs)	3.48 kgs	5.13 kgs	

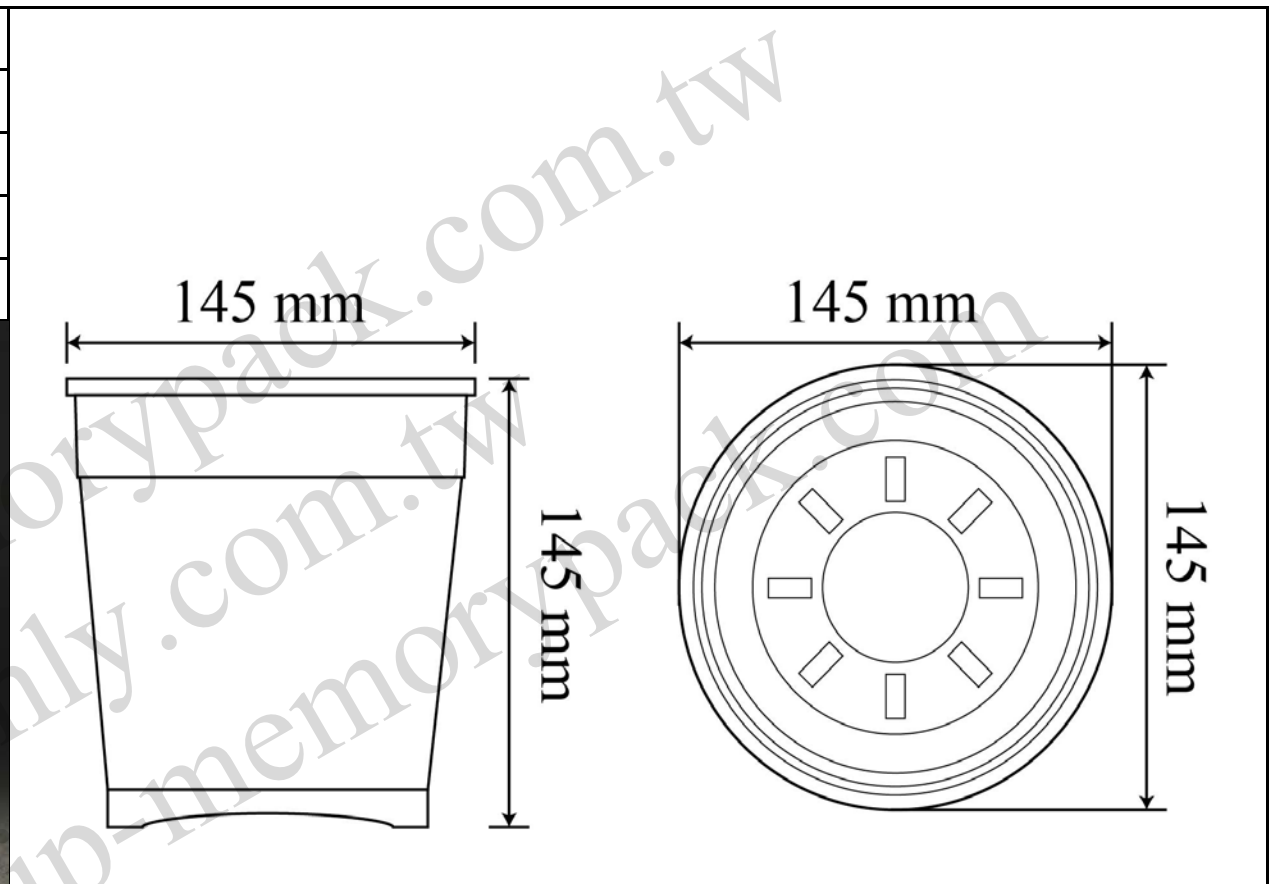
Model / 型號	FP145x135mm-SY
Diameter / 直徑	145mm
Height / 高度	135mm
Weight / 重量	53.2g ±10%
Material / 材質	PP



Details about the Carton

Carton					container
Dimensions 外觀尺寸	cubic feet 才	PCS 數量	Net Weight 淨重	Gross Weight 毛重	1 x 20ft container = 235 cartons 1 x 40ft container = 500 cartons 1 x 40ft high container = 570 cartons 1 x 45ft container = 625 cartons
560 x 445 x 440mm	4	405 pcs (3x3x45pcs)	21.55 kgs	23.2 kgs	


Model / 型號	FP145x145mm-SY
Diameter / 直徑	145mm
Height / 高度	145mm
Weight / 重量	55 g ±10%
Material / 材質	PP

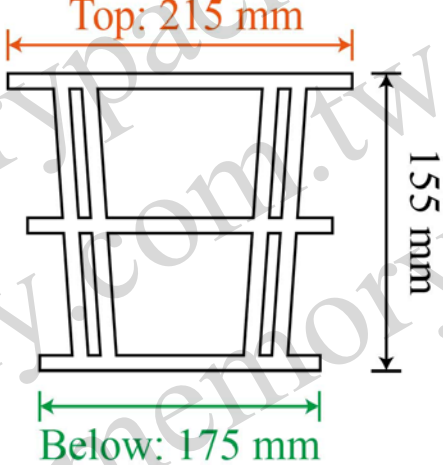


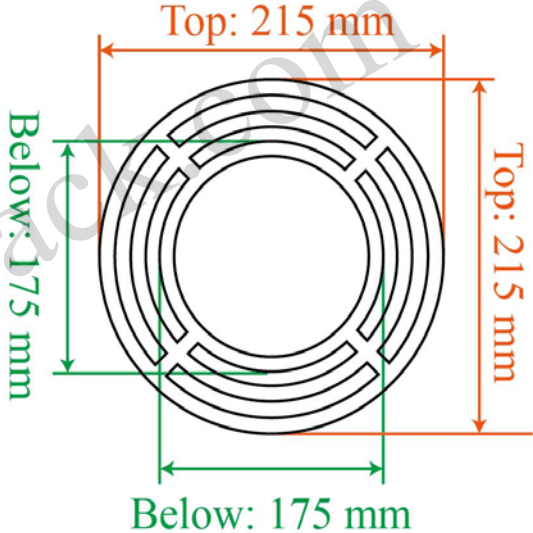
Details about the Carton

Carton					container
Dimensions 外觀尺寸	cubic feet 才	PCS 數量	Net Weight 淨重	Gross Weight 毛重	1 x 20ft container = 235 cartons 1 x 40ft container = 500 cartons 1 x 40ft high container = 570 cartons 1 x 45ft container = 625 cartons
560 x 445 x 440mm	4	117 pcs (3x3x13pcs)	6.44 kgs	8.09 kgs	

Model / 型號	FPA175x155mm-SY	for Ø 175 mm Plant Pots
Diameter / 直徑	Below-175, Top-215mm	FP175x150mm-SY
Height / 高度	155mm	
Weight / 重量	35 g ±10%	
Material / 材質	PP	



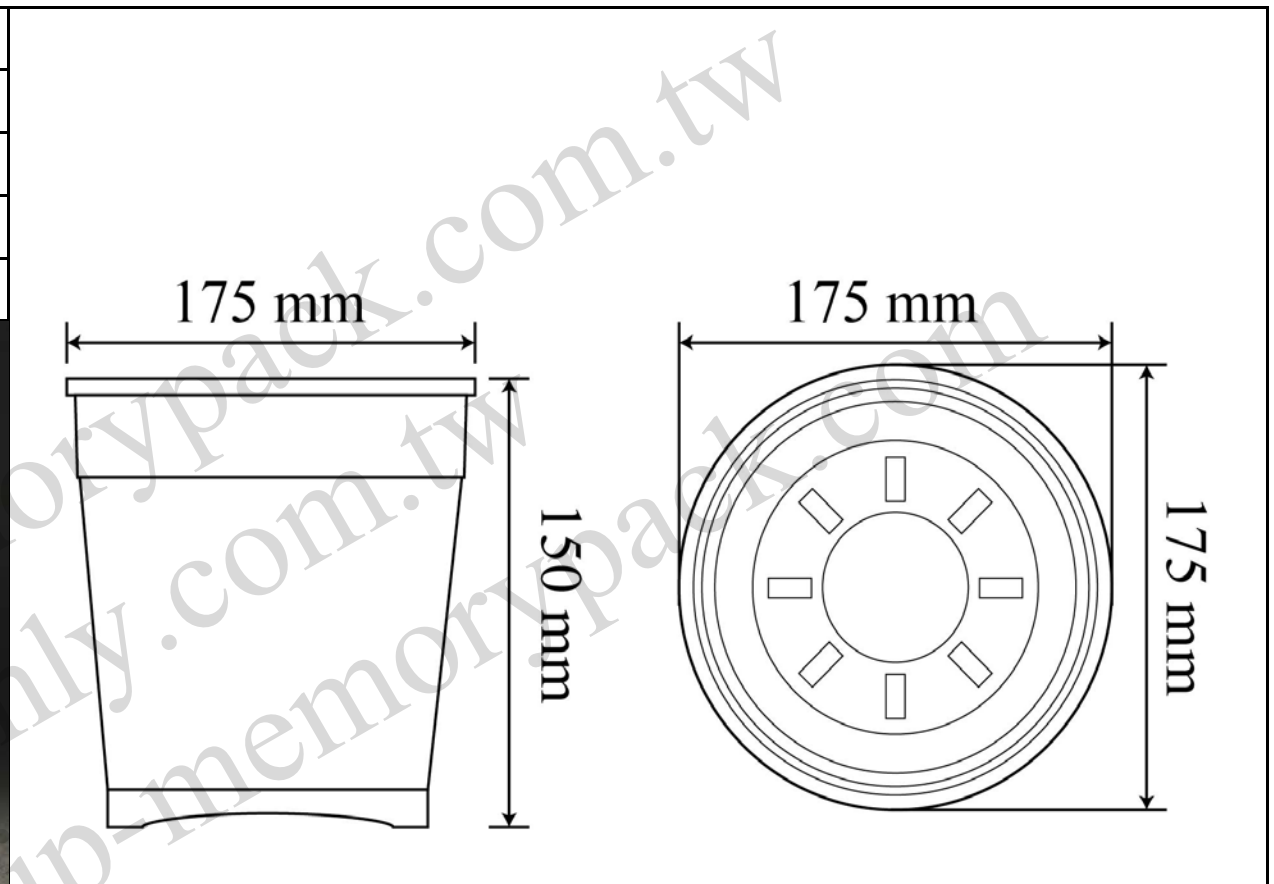




Details about the Carton

Carton					container
Dimensions 外觀尺寸	cubic feet 才	PCS 數量	Net Weight 淨重	Gross Weight 毛重	1 x 20ft container = 235 cartons 1 x 40ft container = 500 cartons 1 x 40ft high container = 570 cartons 1 x 45ft container = 625 cartons
560 x 445 x 440mm	4			1.65	

Model / 型號	FP175x150mm-SY
Diameter / 直徑	175mm
Height / 高度	150mm
Weight / 重量	86.3g ±10%
Material / 材質	PP

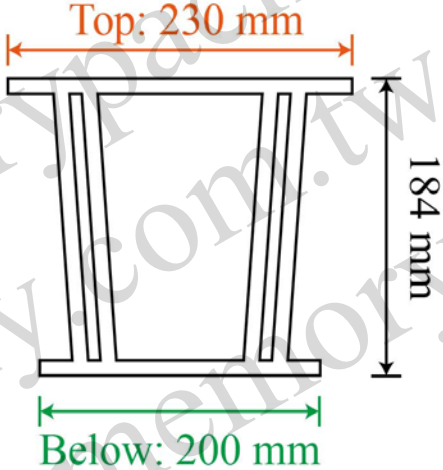


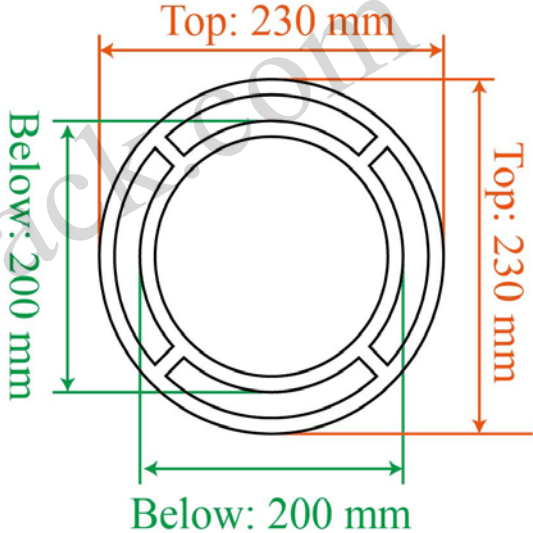
Details about the Carton

Carton					container
Dimensions 外觀尺寸	cubic feet 才	PCS 數量	Net Weight 淨重	Gross Weight 毛重	1 x 20ft container = 235 cartons 1 x 40ft container = 500 cartons 1 x 40ft high container = 570 cartons 1 x 45ft container = 625 cartons
560 x 445 x 440mm	4	138 pcs (3x2x23pcs)	11.91 kgs	13.56 kgs	

Model / 型號	FPA200x184mm-SY	for Ø 200 mm Plant Pots
Diameter / 直徑	Below-200, Top-230mm	FP200x190mm-SY
Height / 高度	184mm	
Weight / 重量	55 g ±10%	
Material / 材質	PP	



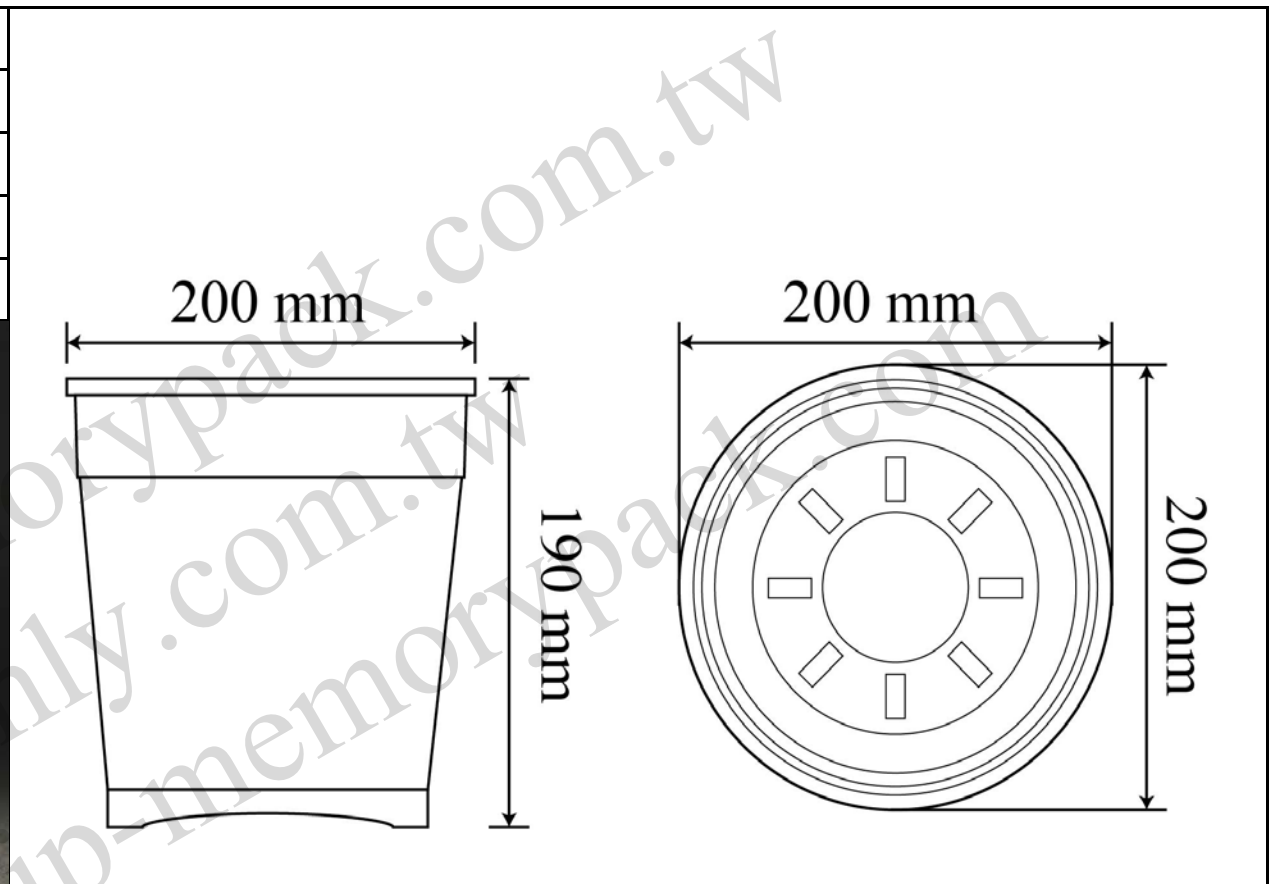




Details about the Carton

Carton					container
Dimensions 外觀尺寸	cubic feet 才	PCS 數量	Net Weight 淨重	Gross Weight 毛重	1 x 20ft container = 235 cartons 1 x 40ft container = 500 cartons 1 x 40ft high container = 570 cartons 1 x 45ft container = 625 cartons
560 x 445 x 440mm	4			1.65	

Model / 型號	FP200x190mm-SY
Diameter / 直徑	200mm
Height / 高度	190mm
Weight / 重量	135 g ±10%
Material / 材質	PP



Details about the Carton

Carton					container
Dimensions 外觀尺寸	cubic feet 才	PCS 數量	Net Weight 淨重	Gross Weight 毛重	1 x 20ft container = 235 cartons 1 x 40ft container = 500 cartons 1 x 40ft high container = 570 cartons 1 x 45ft container = 625 cartons
560 x 445 x 440mm	4	60 pcs (5x12pcs)	8.1 kgs	9.75 kgs	